



ALLEGION

EN HOLD OPEN DEVICE FOR "RIM TOUCH BAR" series Item 576.DK Installer's instruction sheet This accessory can be fitted to all panic exit devices in the series "TOUCH BAR" item 571.1.XXX, 571.2.XXX, in all the possible configurations.	FR DISPOSITIF DE RETENUE pour série "RIM TOUCH BAR" Art. 576.DK Feuillet d'instructions pour installateur Cet accessoire est applicable sur toutes les poignées anti-panique série " TOUCH BAR " Art. 571.1.XXX, 571.2.XXX, dans toutes les configurations possibles.	NL BLOKKEERMECHANISME serie "RIM TOUCH BAR" Art. 576.DK Handleiding voor de monteur Dit accessoire kan gebruikt worden op alle sluitingen van serie "TOUCH BAR" Art. 571.1.XXX, 571.2.XXX, in alle mogelijke configuraties.
---	--	--

SYMBOLS	SYMBOLES	SYMBOLEN
Right-handed door (R). Left-handed door (L). See notes (?). See panic exit device instruction sheet (I).	Porte main droite (R). Porte main gauche (L). Voir textes notes (?). Voir feuillet d'instructions poignée anti-panique (I).	Rechtsdraaiende deur (R). Linksdraaiende deur (L). Zie beschrijving (?). Zie handleiding sluiting (I).

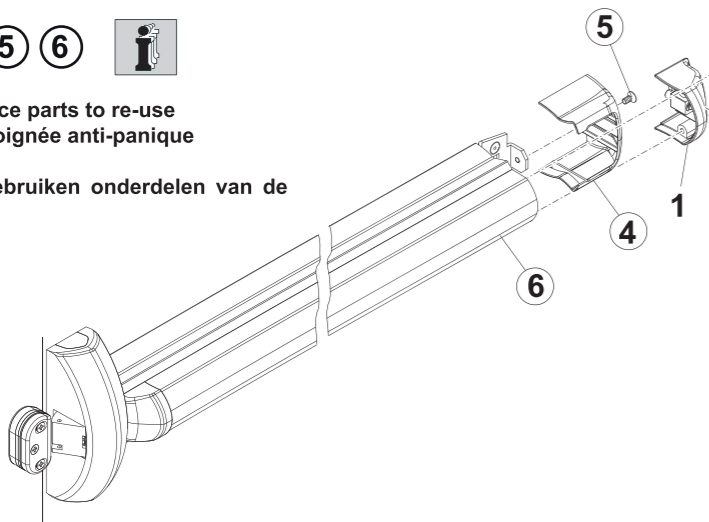


Ref.	Qty	COMPONENTS - COMPOSANTS - ONDERDELEN	
1	1	Bar plug with hold open device Bouchon barre avec dispositif de retenue Dop stang met blokkeermechanisme	4 1 Secondary cover Carter secondaire Bijkomende behuizing
2	2	Device fixing screw Vis fixation dispositif Bevestigingsschroef mechanisme	5 2 Cover fixing screw Vis fixation carter Bevestigingsschroef behuizing
3	1	Hold open device key Clé dispositif de retenue Sleutel blokkeermechanisme	6 1 Bar Barre Stang

4 5 6



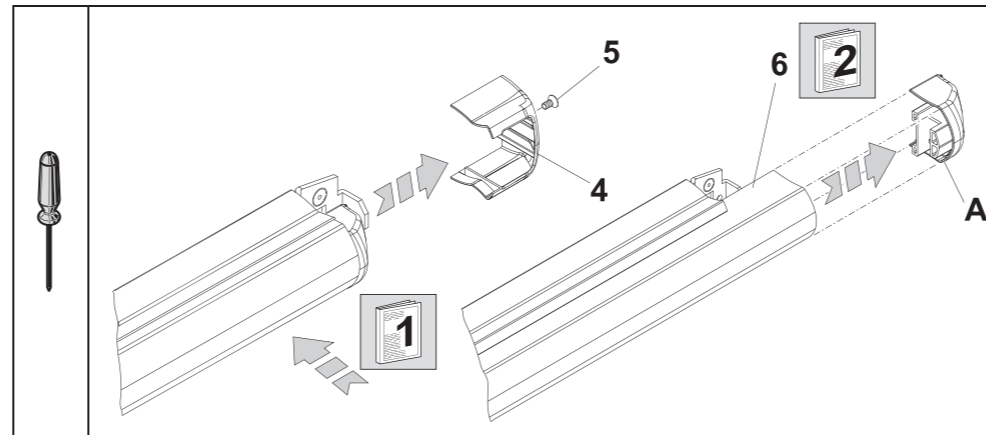
Panic exit device parts to re-use
Détails de la poignée anti-panique à réutiliser
Opnieuw te gebruiken onderdelen van de sluiting



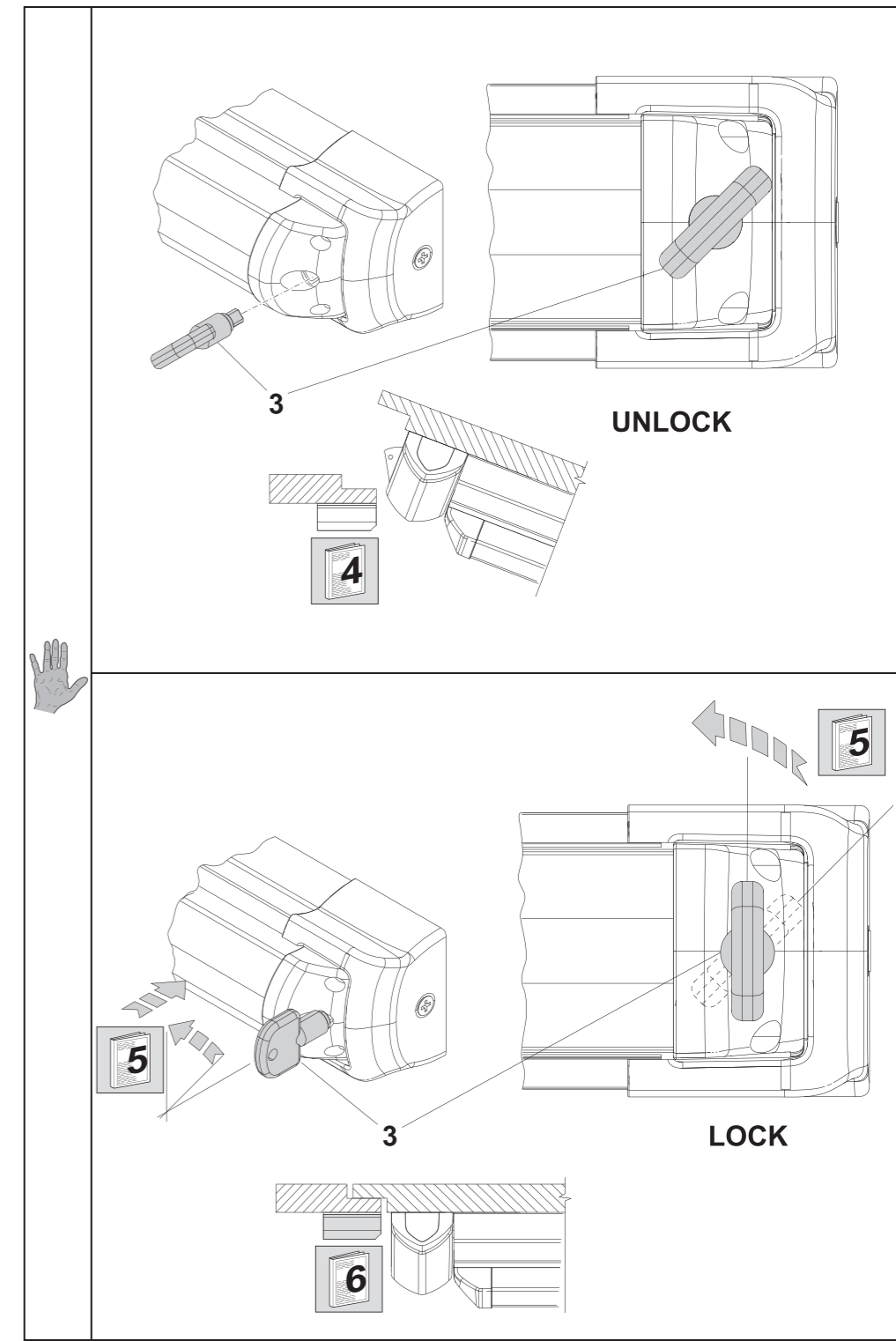
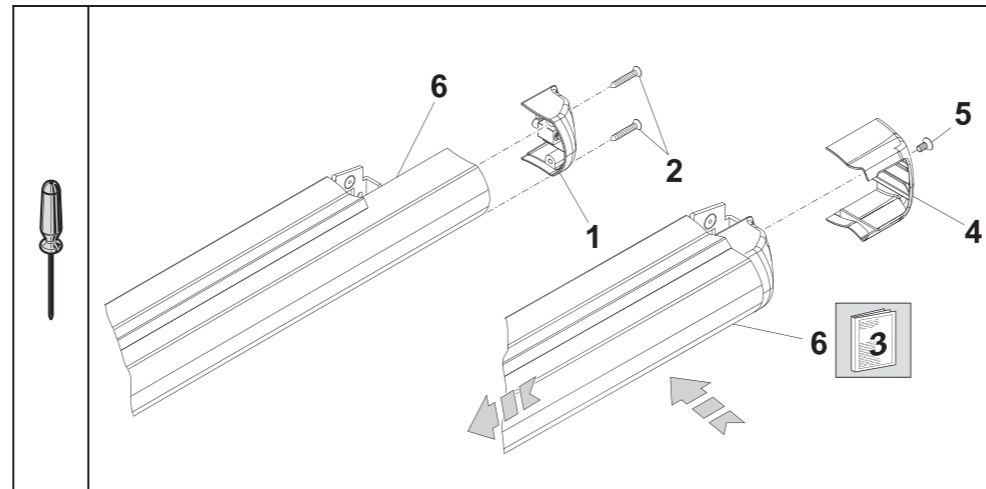
Ref.	Notes	Textes notes	Beschrijving
T.1	Press the panic exit device bar to remove the cover 4.	Pousser la barre anti-panique pour faire sortir le carter 4.	Druk de stang van de sluiting in om de behuizing 4 te verwijderen.
	Partially extract the bar 6 and remove the original plug A.	Faire sortir en partie la barre 6 et enlever le bouchon A original.	Schuif de stang 6 gedeeltelijk weg en verwijder de originele dop A.

T.2	Re-introduce the bar until it stops then push it to insert the cover 4.	Réintroduire la barre jusqu'en butée et la pousser pour introduire le carter 4.	Steek de staaf er opnieuw volledig in en druk erop om de behuizing 4 erin te steken.
	Introduce the key 3 without turning: the door must open.	Introduire la clé 3 sans la tourner : la porte doit s'ouvrir.	Steek de sleutel 3 erin zonder eraan te draaien: de deur moet opengaan.
	Press the bar all the way in and turn the key 3 clockwise.	Pousser la barre à fond et tourner dans le sens des aiguilles d'une montre la clé 3.	Druk de stang helemaal naar beneden en draai de sleutel 3 met de wijzers van de klok mee.
	Check that, after fitting the hold open device, the latchbolt(s) has(have) been withdrawn (open door status).	Vérifier avec le dispositif de retenue activé, que le/les pêne/s sont rappelés : Etat porte ouverte.	Controleer met het blokkeermechanisme ingeschakeld dat de schoot/schoten terugspringen: deur open.

T.1	ORIGINAL COMPONENTS DISASSEMBLING	DÉMONTAGE COMPOSANTS D'ORIGINE	DEMONTEN ORIGINALE ONDERDELEN
-----	-----------------------------------	--------------------------------	-------------------------------



T.2	HOLD OPEN DEVICE FITTING AND CHECKING	MONTAGE DISPOSITIF DE RETENUE ET VÉRIFICATION	MONTAGE BLOKKEERMECHANISME EN CONTROLE
-----	---------------------------------------	---	--



For additional information and full details - Tel: 01922 707400 Technical Services Tel: 0800 834102 Web: allegion.co.uk
Pour des informations supplémentaires et détails - Tel: 01922 707400 Technical Services Tel: 0800 834102 Web: allegion.co.uk
Voor overige informatie en voor de gegevens - Tel: 01922 707400 Technical Services Tel: 0800 834102 Web: allegion.co.uk

The products illustrated in this instruction sheet have all the technical characteristics described in Allegion catalogues and are to be used exclusively for the purposes indicated therein. Allegion will not guarantee any performance or technical feature which is not expressly mentioned in this instruction sheet. No modifications can be made to the product different from those expressly indicated by Allegion without forfeiting the guarantee provided by law and any product compliance certifications. For any specific security requirements, inquire directly with Allegion or its authorized dealers or installers about the most suitable product to install.

Les produits présentés ici possèdent toutes les caractéristiques indiquées dans la description technique des catalogues Allegion et tout usage impropre doit être évité. La société Allegion ne garantit aucune performance ni caractéristique technique qui ne figure pas dans ces instructions ; on NE peut PAS apporter au produit d'autres modifications que celles qui sont expressément indiquées par Allegion, sous peine de l'annulation des obligations de garantie prévues par la Loi et les certifications éventuelles de conformité du produit. Pour toute exigence particulière de sécurité, l'utilisateur est invité à s'adresser au revendeur ou à l'installateur de ces produits ou directement à Allegion en mesure de suggérer le modèle le mieux approprié à ses exigences spécifiques.

De bovengenoemde producten zijn uitgerust met alle kenmerken die vermeld zijn in de technische beschrijving in de catalogussen van Allegion en worden uitsluitend aanbevolen voor de beschreven doeleinden. Allegion garandeert geen prestaties of technische kenmerken die niet in deze handleiding beschreven zijn; er mogen GEEN wijzigingen aangebracht worden aan het product die afwijken van wat Allegion uitdrukkelijk aangeeft, op straffe van het vervallen van de wettelijke verplichtingen inzake de garantie en de eventuele conformiteitscertificaten. Wij raden gebruikers met bijzondere vereisten inzake veiligheid aan contact op te nemen met de verkoper of de monteur van deze producten, ofwel rechtstreeks met Allegion, aangezien zij het model kunnen aanbevelen dat het beste beantwoordt aan de vereisten van de klant.

Cod. A9806588000MR